

HazardControl

HC520

de Montage- und Betriebsanleitung

Fluchtwegsteuerung für den zweiten Rettungsweg

Wichtige Informationen für:

- den Monteur / • die Elektrofachkraft / • den Benutzer

Bitte entsprechend weiterleiten!

Diese Originalanleitung ist vom Benutzer aufzubewahren.

4007 630 029 of 04.11.2022

Becker-Antriebe GmbH
Friedrich-Ebert-Straße 2-4
35764 Sinn/Germany
www.becker-antriebe.com



BECKER



Inhaltsverzeichnis

Allgemeines.....	3
Gewährleistung.....	3
Sicherheitshinweise	4
Bestimmungsgemäße Verwendung	5
Geräteübersicht.....	6
Anschluss.....	6
Funktionserklärung	9
Einstellung und Funktion der DIP-Schalter	10
Einstellen der Endlagen ohne Anschluss an die Steuerung	11
Wartung	12
Entsorgung	12
Technische Daten	13
Was tun wenn...?.....	14
Vereinfachte EU-Konformitätserklärung.....	15
Übergabeprotokoll für den Kunden.....	16
Übergabeprotokoll für den ausführenden Fachbetrieb	18

Allgemeines

Die vom Werk ausgelieferte Steuerung steuert einen Gleichstromrohrantrieb automatisch oder durch externe Fahrbefehle. Die Steuerung bietet die Möglichkeit den Behang bei Stromausfall, beispielsweise durch einen Brand, automatisch nach oben zu fahren.

Erklärung Piktogramme

	VORSICHT	VORSICHT kennzeichnet eine Gefahr, die zu Verletzungen führen kann, wenn sie nicht vermieden wird.
	ACHTUNG	ACHTUNG kennzeichnet Maßnahmen zur Vermeidung von Sachschäden.
		Bezeichnet Anwendungstipps und andere nützliche Informationen.

Gewährleistung

Bauliche Veränderungen und unsachgemäße Installationen entgegen dieser Anleitung und unseren sonstigen Hinweisen können zu ernsthaften Verletzungen von Körper und Gesundheit der Benutzer, z. B. Quetschungen, führen, sodass bauliche Veränderungen nur nach Absprache mit uns und unserer Zustimmung erfolgen dürfen und unsere Hinweise, insbesondere in der vorliegenden Montage- und Betriebsanleitung, unbedingt zu beachten sind. Eine Weiterverarbeitung der Produkte entgegen deren bestimmungsgemäßen Verwendung ist nicht zulässig.

Endproduktehersteller und Installateur haben darauf zu achten, dass bei Verwendung unserer Produkte alle, insbesondere hinsichtlich Herstellung des Endproduktes, Installation und Kundenberatung, erforderlichen gesetzlichen und behördlichen Vorschriften, insbesondere die einschlägigen aktuellen EMV-Vorschriften, beachtet und eingehalten werden.

Sicherheitshinweise

Die folgenden Sicherheitshinweise und Warnungen dienen zur Abwendung von Gefahren sowie zur Vermeidung von Personen- und Sachschäden.

Allgemeine Hinweise

- Die Vorschriften der örtlichen Energieversorgungsunternehmen sowie die Bestimmungen für nasse und feuchte Räume nach VDE 100, sind beim Anschluss einzuhalten.
- Nur in trockenen Räumen verwenden.
- Beachten Sie den Signalton zum Wechselintervall des Akkus
- Verwenden Sie nur unveränderte Originalteile des Steuerungsherstellers.
- Beachten Sie Ihre landesspezifischen Bestimmungen.
- Halten Sie Personen aus dem Fahrbereich der Anlagen fern.
- Wird die Anlage durch ein oder mehrere Geräte gesteuert, muss der Fahrbereich der Anlage während des Betriebes einsehbar sein.
- Halten Sie Kinder von Steuerungen fern.



VORSICHT

- **Verletzungsgefahr durch Stromschlag.**
- **Der Netzanschluss muss durch eine Elektrofachkraft erfolgen.**
- **Schalten Sie vor der Montage die Anschlussleitung spannungsfrei.**
- **Für den Anschluss von Steuerleitungen (Schutzkleinspannungen) dürfen nur Leitungstypen mit ausreichender Spannungsfestigkeit verwendet werden.**
- **Überprüfen Sie nach der Inbetriebnahme die korrekte Funktion bei Stromausfall gemäß Übergabeprotokoll.**

Bestimmungsgemäße Verwendung

Die Fluchtwegsteuerung für den zweiten Rettungsweg in der vorliegenden Anleitung ist für die Versorgung und Ansteuerung eines Gleichstromrohrantriebes Modell M19 von Becker-Antriebe vorgesehen um diesen auch bei Netzausfall noch betätigen zu können.

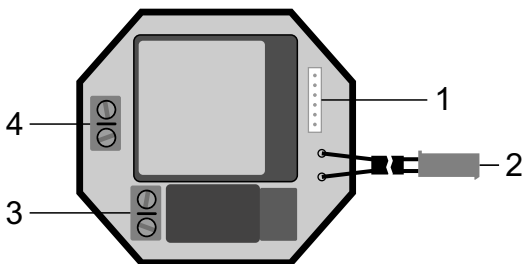
Die Verwendung der Steuerung ist ausschließlich für den zweiten Fluchtweg zulässig und darf nur für Rollladen- und Jalousieanlagen verwendet werden. Der Einsatz eines 2-poligen Wechselschalters als Sicherheitsschalter ist zwingend erforderlich.

Der Anschluss von Fremdgeräten muss in Rücksprache mit dem Fachhandel durchgeführt werden.

Zur Verwendung von akkugepufferten Steuerungen am zweiten Rettungsweg existieren keine eindeutigen gesetzlichen Vorgaben. Es können somit vom Hersteller weder allgemeingültige noch projektbezogene Produktfreigaben für die genannte Verwendung erteilt werden. Final wird von der jeweiligen Brand-schutzbehörde entschieden.

Landesspezifische Sonderregelungen sowie örtliche Vorschriften und Richtlinien zu diesem Thema sind zwingend zu beachten und anzuwenden.

Geräteübersicht



1	Anschluss für Einzel- und Zentralbedienung	3	Anschluss für den Sicherheitsschalter und Antrieb
2	Anschluss für den Akku und den Sicherheitsschalter	4	Netzanschluss

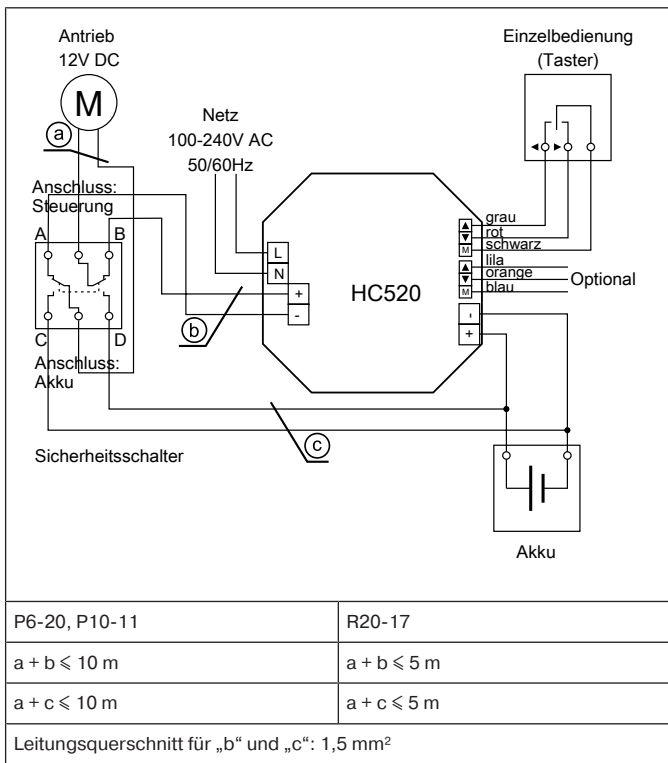
Anschluss



VORSICHT

- Verletzungsgefahr durch Stromschlag.
- Anschluss nur durch eine Elektrofachkraft!
- Gerät bietet nur Handrückschutz kein Berührungsschutz.
- Beachten Sie den Schaltstrom des Gerätes.
- Beachten Sie die Leitungslängen und die Leitungsquerschnitte

Schließen Sie das Gerät wie folgt an:



Prüfen Sie nach dem Anschließen die korrekte Drehrichtungszuordnung des Antriebes. Die Ausrichtung des Sicherheitsschalters bezüglich „oben“ und „unten“ ist unerheblich. Die in der Anschlussgrafik eingetragene Beschriftung „A, B, C, D“ ist nicht auf dem Schalter abgebildet und dient lediglich der Übersicht in der Abbildung.

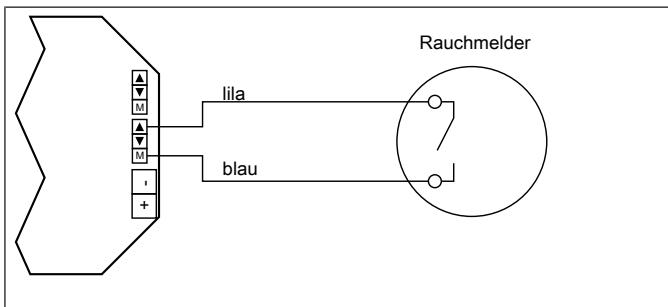


Sollte der Behang die falsche Drehrichtung ausführen, sind die Anschlüsse des Sicherheitsschalters wie folgt gegeneinander zu tauschen:

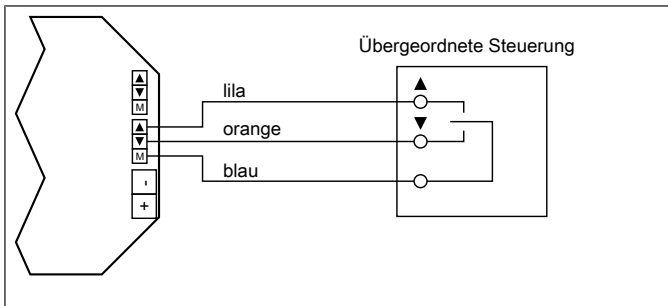
- Anschlüsse „A“ und „B“ bei der nicht korrekten Ausführung der mit DIP-Schalter 5 ausgewählten Funktion bei Netzausfall.
- Anschlüsse „C“ und „D“ bei der Zwangsauffahrt des Behangs bei Betätigung des Sicherheitsschalters.

Optionale Anschlussmöglichkeiten (Zentraleingang)

Rauchmelder



Übergeordnete Steuerung, Funk etc.



Funktionserklärung

Automatische Auffahrt bei Netzausfall

Bei Netzausfall fährt der Antrieb den Behang akkugepuffert automatisch nach oben (einstellbar über DIP-Schalter). Im Auslieferungszustand ist diese Funktion eingeschaltet.

Sicherheitsschalter

Sollte die Steuerung aufgrund eines Brandes nicht mehr funktionsfähig sein, so kann der Fluchtweg trotzdem geöffnet werden. Bei Betätigung überbrückt der Sicherheitsschalter die Steuerung, verbindet den Akku direkt mit dem Motor und startet die Auffahrt des Behangs.

Einstellung und Funktion der DIP-Schalter

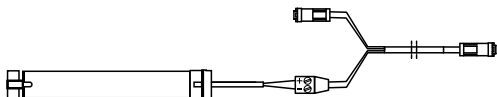


Schalter	Stellung	Funktion
DIP 1	ON	Einzelbedienung gegenüber Zentraleingang bevorzugt
	OFF	Zentraleingang gegenüber Einzelbedienung bevorzugt
DIP 2	ON	Keine Alarmmeldung (Signalton)
	OFF	Alarmmeldung (Signalton) nach 1000 Fahrzyklen oder 2 Jahren
DIP 3	ON	Bei geringer Akkuspannung Fahrbetrieb bis Akku entladen
	OFF	Bei geringer Akkuspannung nur Auffahrt möglich
DIP 4	ON	Jalousiebetrieb (Tippbetrieb möglich)
	OFF	Rollladenbetrieb
DIP 5	ON	Bei Netzausfall keine Aktion
	OFF	Bei Netzausfall erfolgt die Auffahrt des Behanges
DIP 6	ON	Keine Blockiererkennung
	OFF	Blockiererkennung in AB-Richtung mit Reversierung

Einstellen der Endlagen ohne Anschluss an die Steuerung

Falls das Einstellen der Endlagen vor Installation der Steuerung erfolgen soll, gehen Sie wie folgt vor:

Verbinden Sie den Rohrantrieb mit dem Y-Stecker.

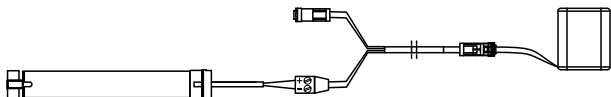


ACHTUNG

Der Rohrantrieb fährt direkt nach dem Anschließen des Akkus los. Ein Stoppen ist nur durch das Abklemmen des Akkus möglich.

Verbinden Sie den Akku mit dem Y-Stecker.

Erweitern oder vermindern Sie den Fahrbereich durch Drehen der entsprechenden Einstellschraube am Rohrantrieb.



Die Laufrichtung des Rohrantriebes kann durch Vertauschen der Adern an „+“ und „-“ geändert werden.

Wartung

Wir empfehlen in regelmäßigen Abständen, spätestens alle 1000 Fahrzyklen oder alle 2 Jahre, einen Austausch des Akkus und eine Wartung der Anlage von einem Fachbetrieb gemäß den Angaben im Übergabeprotokoll durchführen zu lassen.



Im Auslieferungszustand ist die Fluchtwegsteuerung über den DIP-Schalter 2 so eingestellt, dass eine Alarmmeldung (Signalton) ertönt, wenn der Akku ausgetauscht werden muss.

Entsorgung



Das Symbol der durchgestrichenen Mülltonne auf dem Produkt weist auf die verpflichtende vom Hausmüll getrennte Entsorgung des Gerätes hin. Dieses Produkt muss am Ende seiner Lebensdauer getrennt bei einer Sammelstelle für Elektro- und Elektronikaltgeräte abgegeben werden.

Das Verpackungsmaterial ist entsprechend sachgerecht zu entsorgen.

Technische Daten

Typ	HC520-2600mAh	HC520-3000mAh
Nennspannung	100-240 V AC 50/60 Hz	
Schaltstrom	5 A / 12 V DC	6,3 A / 12 V DC
Leistungsaufnahme	1,1 VA	
Schutzart	IP 20	
Schutzklasse (bei bestimmungsgemäßer Montage)	0	
Zulässige Umgebungstemperatur	0 bis +60 °C	
Montageart	Unterputz	
Für Akku	2600 mAh	3000 mAh
Für Rohrantrieb	bis 10 Nm	20 Nm



Was tun wenn...?

Problem	Abhilfe
Antrieb läuft nicht.	Anschluss prüfen.
	Stellung des Sicherheitsschalters prüfen.
Antrieb läuft in die falsche Richtung.	Litzen für ▲ und ▼ tauschen.
Die Steuerung führt die automatische Auffahrt nicht aus.	DIP-Schaltereinstellung überprüfen.
	Anschluss prüfen.
	Akkuspannung prüfen.
Signalton ertönt.	Akku durch eine Elektrofachkraft wechseln lassen.
Antrieb erreicht die untere Endlage nicht.	Anlage auf ein Hindernis oder Schwergängigkeit prüfen.
Antrieb läuft nur in AUF-Richtung.	Stellung des Sicherheitsschalters prüfen.
	Akkuspannung prüfen.
Der Antrieb führt den Fahrbefehl nicht korrekt aus.	Prüfen Sie, ob für die Einzelbedienung ein Schalter statt des vorgeschriebenen Tasters verwendet wurde.
Antrieb stoppt nicht nach einer erkannten Blockierung.	

Vereinfachte EU- Konformitätserklärung

Hiermit erklärt Becker-Antriebe GmbH, dass diese Steuerung den Richtlinien 2014/30/EU und 2014/35/EU entspricht.

Der vollständige Text der EU-Konformitätserklärung ist unter der folgenden Internetadresse verfügbar:

www.becker-antriebe.de/ce



Technische Änderungen vorbehalten.



Übergabeprotokoll für den Kunden

Hiermit bestätigt der ausführende Fachbetrieb, dass folgende Arbeiten und Funktionen ausgeführt und geprüft wurden.

- Anschluss der Fluchtwegsteuerung gemäß vorliegender Anleitung durchgeführt.
- 2-poliger Wechselschalter als Sicherheitsschalter installiert.
- Drehrichtungszuordnung des Antriebes zur Einzelbedienung und ggfs. optional angeschlossenen Geräten überprüft.
- Akkubetrieb des Antriebes bei Netzausfall geprüft.
- Korrekte Ausführung der mit DIP-Schalter 5 ausgewählten Funktion bei Netzausfall überprüft.
- Zwangsauffahrt des Behangs bei Betätigung des Sicherheitsschalters geprüft.
- Die Anlage wurde ordnungsgemäß und funktionsfähig installiert. Alle Funktionen, insbesondere die Sicherheitsauffahrt, wurden dem Kunden vorgeführt.
- Mit der Unterschrift bestätigt der Verwender die fehlerfreie Funktion sowie die ordnungsgemäße Übergabe.
- DIP-Schalter Einstellungen bei Übergabe. Bitte die Position der DIP-Schalter durch Ankreuzen markieren:

ON	<input type="checkbox"/>	<input type="checkbox"/>	<input type="checkbox"/>	<input type="checkbox"/>	<input type="checkbox"/>	<input type="checkbox"/>
OFF	<input type="checkbox"/>	<input type="checkbox"/>	<input type="checkbox"/>	<input type="checkbox"/>	<input type="checkbox"/>	<input type="checkbox"/>
	1	2	3	4	5	6

Datum, Name, Adresse und Unterschrift: Fachbetrieb

--

Übergabeprotokoll für den ausführenden Fachbetrieb

Hiermit bestätigt der ausführende Fachbetrieb, dass folgende Arbeiten und Funktionen ausgeführt und geprüft wurden.

- Anschluss der Fluchtwegsteuerung gemäß vorliegender Anleitung durchgeführt.
- 2-poliger Wechselschalter als Sicherheitsschalter installiert.
- Drehrichtungszuordnung des Antriebes zur Einzelbedienung und ggfs. optional angeschlossenen Geräten überprüft.
- Akkubetrieb des Antriebes bei Netzausfall geprüft.
- Korrekte Ausführung der mit DIP-Schalter 5 ausgewählten Funktion bei Netzausfall überprüft.
- Zwangsauffahrt des Behangs bei Betätigung des Sicherheitsschalters geprüft.
- Die Anlage wurde ordnungsgemäß und funktionsfähig installiert. Alle Funktionen, insbesondere die Sicherheitsauffahrt, wurden dem Kunden vorgeführt.
- Mit der Unterschrift bestätigt der Verwender die fehlerfreie Funktion sowie die ordnungsgemäße Übergabe.
- DIP-Schalter Einstellungen bei Übergabe. Bitte die Position der DIP-Schalter durch Ankreuzen markieren:



Datum, Name, Adresse und Unterschrift: Kunde

--



BECKER